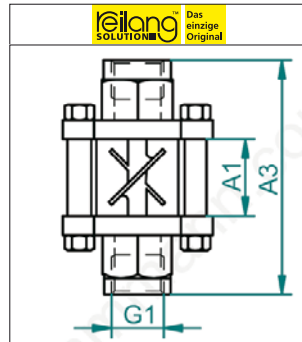


Flüssigkeits-Armaturen

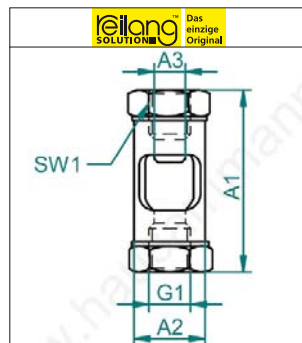


Flüssigkeits-Kontroller SCF

Körper aus Messing vernickelt mit beidseitigem Sechskant. Beweglicher Innen-Propeller aus weissem NYLON, Sichtglas PYREX druckbeständig bis 20 bar.

Geeignet für Wasser, Öl und Treibstoffe. Max. Betriebstemperatur bis 90° C. Durchflussrichtung, Einbaulage und Anschlussart sind beliebig wählbar.

Artikel	G1	A1	A2	A3	SW1	VP1	VE	VP2
13.239	G 1/4	22 mm	37 mm	66 mm	SW17	74.20	10	63.10
13.240	G 3/8	31 mm	58 mm	94 mm	SW27	102.90	10	87.50
13.241	G 1/2	31 mm	58 mm	94 mm	SW27	122.10	10	103.80
13.242	G 3/4	47 mm	67 mm	128 mm	SW42	195.00	10	165.75
13.243	G 1	47 mm	67 mm	128 mm	SW42	208.00	10	177.45



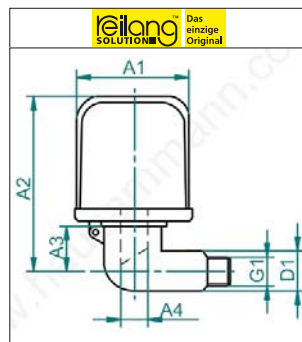
Durchfluss-Kontroller DAZ

Strömung sichtbar an der oberen Mündungsnase. Für Wasser und Öl bis 10 bar und 90° C.

Messing blank, gelb gebrannt, Sichtteil Naturglas, beidseitiges Innengewinde.

Geeignet für senkrechten Einbau und freien Fall.

Artikel	G1	A1	A2	A3	SW1	VP1	VE	VP2
12.445	G 1/8	70 mm	18 mm	3 mm	SW19	42.62	10	35.10
12.446	G 1/4	70 mm	18 mm	5 mm	SW19	42.62	10	35.10
12.447	G 3/8	70 mm	25 mm	8 mm	SW27	44.88	10	37.10
12.448	G 1/2	70 mm	28 mm	12 mm	SW32	91.00	10	70.70



Konstant-Öler ACL

Unterteil aus Messing, matt vernickelt, Behälter aus glasklarem Kunststoff, Scharnier zum Abklappen und Füllen.

Schmierstoff-Zufuhr und Überwachung. Mass A3 = konstantes Niveau.

Artikel	G1	A1	A2	A3	A4	D1	VP1	VE	VP2
13.160	G 1/4	54 mm	84 mm	21 mm	25 mm	14 mm	84.70	10	71.80